

DESIGN ATTRAYANT ET FONCTIONNEL. SYSTÈME PROFESSIONNEL À 2 BOUTEILLES, RÉFRIGÉRÉ, COMPACT, MODULAIRE, FACILE À INSTALLER (PLUG & PLAY). POSSIBILITÉ DE MONTAGE EN LIGNE DE PLUSIEURS SYSTÈMES.



Remarque : la photo illustre le modèle avec le panneau complémentaire de couleur noire

- Modèle disponible: eno one^{PLUS} **Black Charm** 2/r 2 bout. en ligne
- Température de maintien des vins: 6°C - 18°C 43°F-64° F
- Installation: "plug & play"
- Alimentation: Azote alimentaire E941 ou Argon alimentaire E938 (cartouche jetable ou bonbonne externe; non incluses)
- Doses: 1 litre, 1 ou 3 programmables
- Matériaux: acier inox et Gepax® noir
- Éclairage: à led avec intensité réglable.
- Positionnement des bouteilles: système auto-centreur avec soulèvement des pistons par ressort à gaz
- Système de réfrigération: avec module thermoélectrique
- Paramétrages du distributeur: via l'écran central
- Entretien: avis lumineux qui indique quand effectuer le nettoyage du robinet
- Accessoires sur demande:
 - Panneaux latéraux complémentaires de couleur blanche ou noire
 - Kit pour modularité
 - Entretoise pour bouteilles basses
 - Carter cache-bonbonne
 - kit de configuration zone vin rouge et zone vin blanc
 - Bonbonne et régulateur de pression: cartouche jetable d'argon alimentaire (E938) - 0,950 L - 32, 12fl oz (autonomie pour environ 80 bouteilles)
 - Poignée avec serrure
 - Porte-gobelet



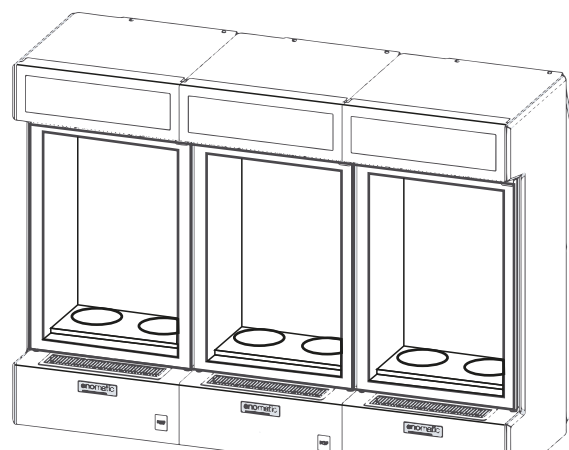
POIGNÉE DE PORTE AVEC SERRURE



KIT DE CONFIGURATION ZONE VIN ROUGE ET ZONE VIN BLANC



PORTE-GOBELET



MODULARITÉ



modèle	L	H	P	poids	caractéristiques électriques
eno one ^{PLUS} 2/r	27,6 cm 10,88 inch	59,7 cm 23,49 inch	35,1 cm 13,82 inch	12 kg	100-240 V 50-60 Hz 70 W (selon le marché cible)